

Ref. : AB 2140 pas

Rev. : A

Date : 25/08/2014

Page : 1/1

ANTI BELIER

AB 2140

ISO 9001

BUREAU VERITAS
Certification



ERC



Tecofi
VALVE DESIGNER - FRANCE

APPLICATION

Usage général : amortissement des coups de béliers générés par l'arrêt ou le démarrage brutal des pompes et des vannes des circuits de fluides.

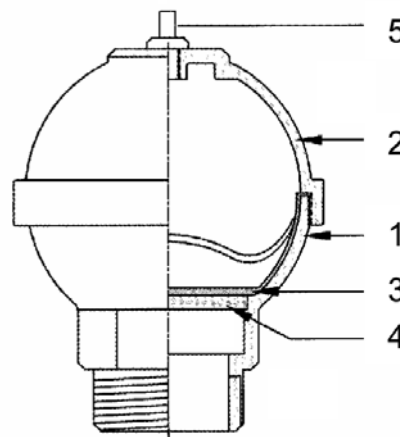
CARACTERISTIQUES GENERALES

Du DN 1/2" au DN 2".
Amortissement de type pneumatique.
Pression de chambre modifiable.
Montage dans toutes les positions.
Gonflage normale de la chambre: 2.5 bar



CONSTRUCTION

5	Vanne 1/8"	Laiton
4	Support	Bronze
3	Membrane	NBR
2	Couvercle	Bronze
1	Corps	Bronze
Rep.	Désignation	Matière



DIMENSIONS

DN		L	D	V
mm	inch	mm	mm	cm3
15	1/2"	74	46	17
20	3/4"	82	52	30
25	1"	95	62	63
40	1"1/2	120	110	205
50	2"	162	135	650

CONDITIONS DE SERVICE

Température de service maxi : 80°C
Pression de service maxi: 10 bar

AGREMENT ET NORMES

Raccordement taraudé gaz.

